

KANEFUS A

替刃式

エース仕口カッター

カマ継ぎカッター アリ掛けカッター

KANEFUS A

兼房株式会社

本社・工場 愛知県丹羽郡大口町中小口一丁目1 千480-01
TEL (0587)95-2821 FAX (0587)95-7225
名古屋支社 名古屋市熱田区六番二丁目10-16 千456
TEL (052)653-2211 FAX (052)651-2245
東京支社 東京都台東区台東一丁目1-1 千110
TEL (03)3832-8101 FAX (03)3835-0031
大阪支社 大阪市浪速区桜川四丁目3-1 千556
TEL (06)561-7013 FAX (06)561-7523
札幌営業所 札幌市中央区南一条西十八丁目1-14 千060
TEL (011)631-0248 FAX (011)641-9002
仙台営業所 仙台市若林区白萩町35-15 千983
TEL (022)232-6581 FAX (022)232-6584
広島営業所 広島市中区国泰寺町一丁目10-4 千730
TEL (082)243-8313 FAX (082)249-2872
徳島営業所 徳島市住吉六丁目1-8 千770
TEL (0886)22-2395 FAX (0886)22-2347
福岡営業所 福岡市博多区博多駅前四丁目37-48 千812
TEL (092)441-5436 FAX (092)471-1270

■特約店

※撮影のため特殊安全装置を施して切削中の写真です

※品質改良のため予告なく仕様を変更することがあります 又写真、原寸図などは厳密でない場合がありますので、あくまで参考としてご覧下さい

5-32-1

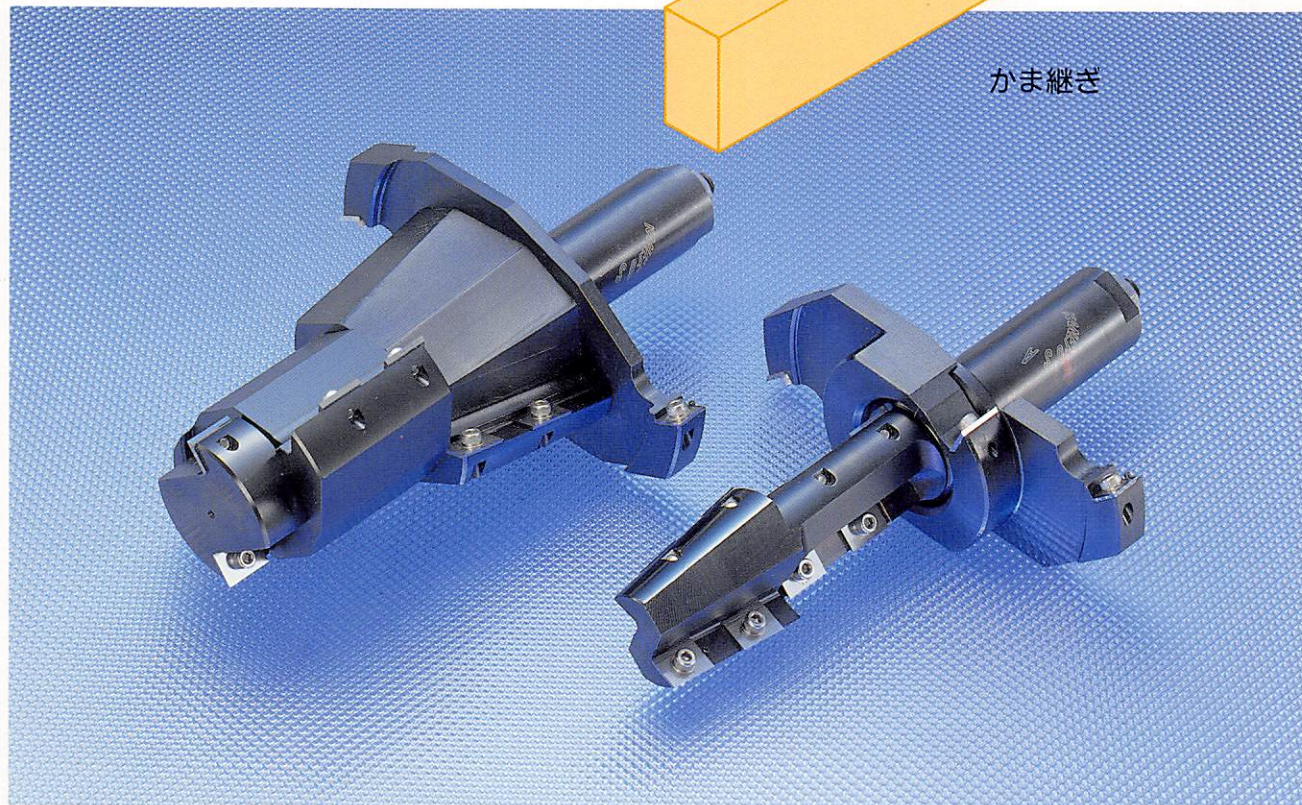
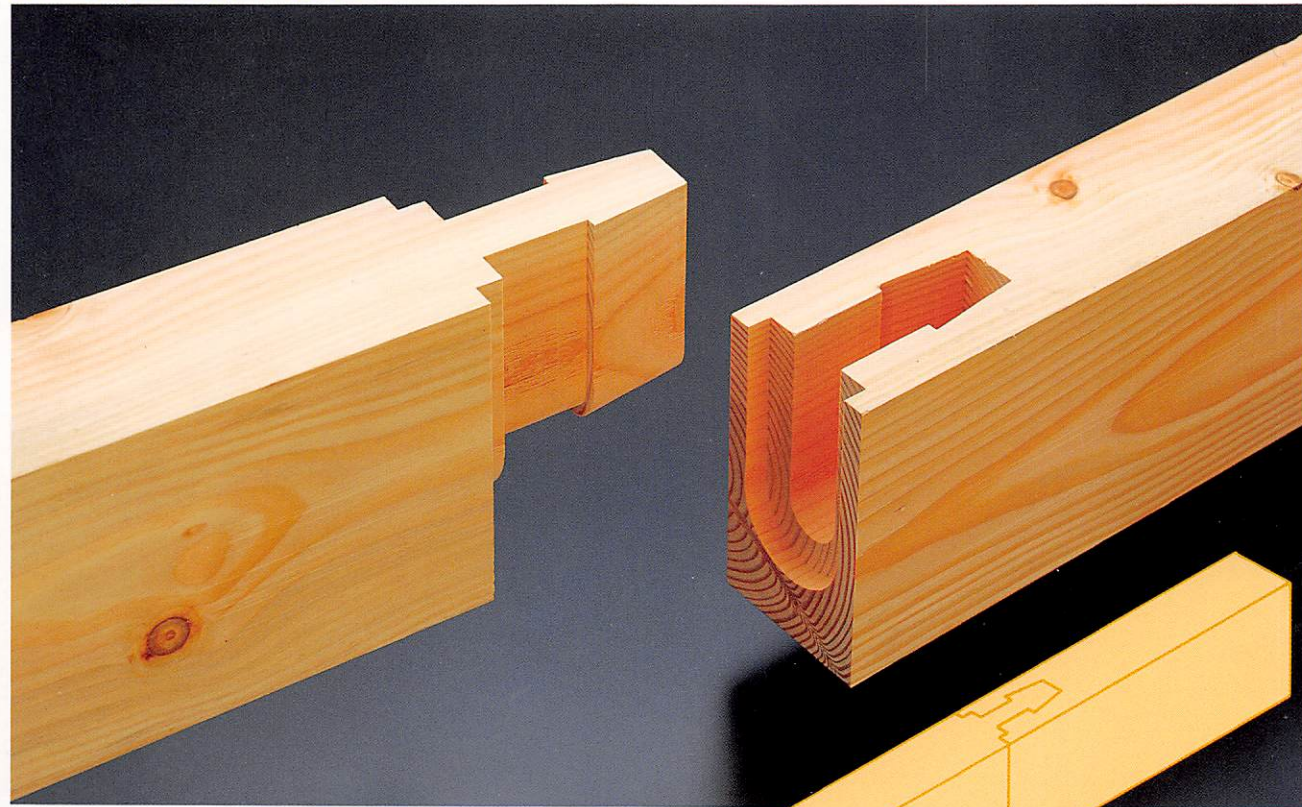
(種別) (品目) (改訂No)

兼房のエース刃物シリーズ。

替刃式採用で得られる数々のメリット…………。

エース仕口カッター/カマ継ぎ用・アリ掛け用

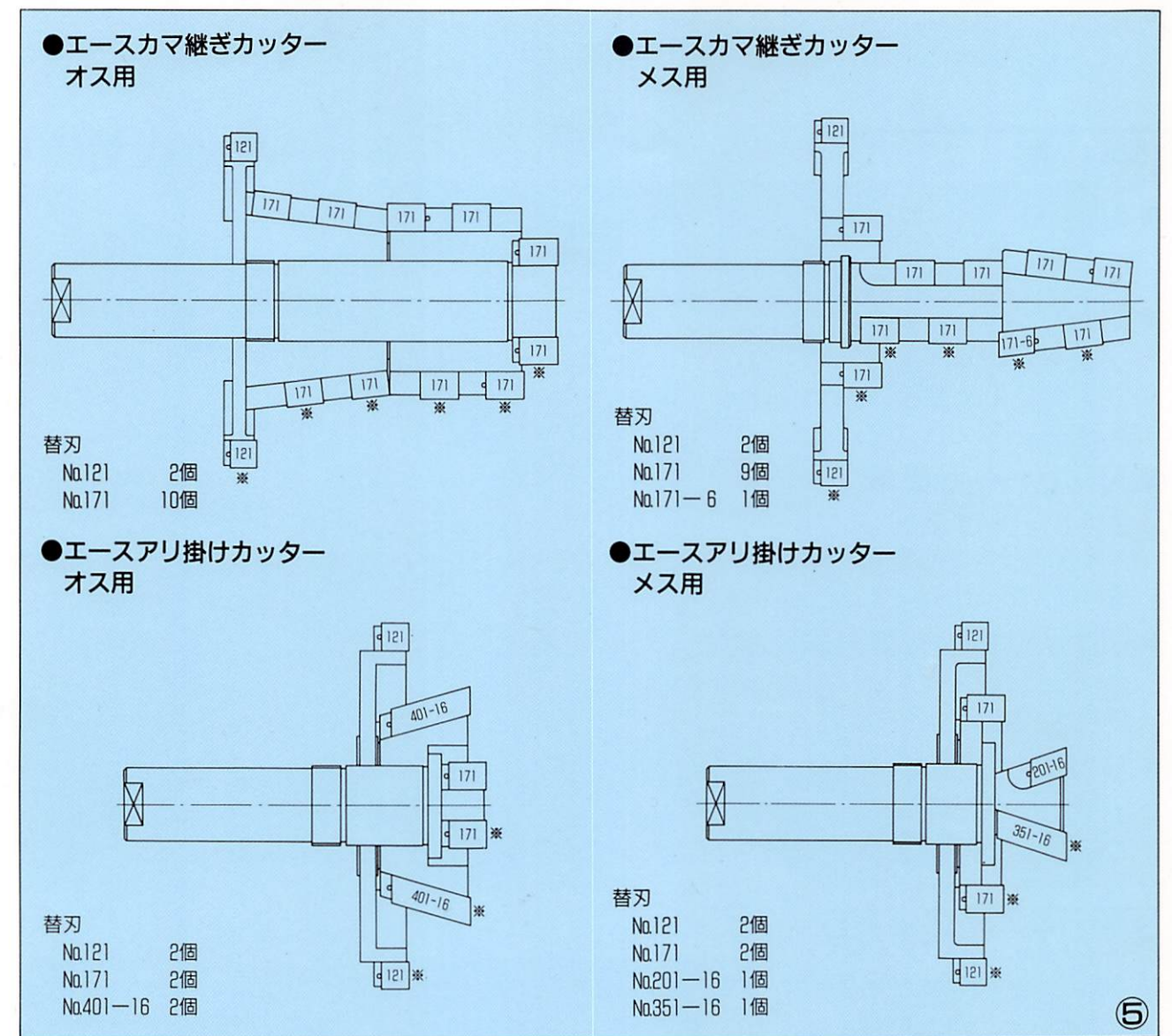
カマ継ぎカッター



かま継ぎ

替刃の取付位置

※印のチップは反対側に取り付けます。したがって※印の傾斜チップは逆形状となります。

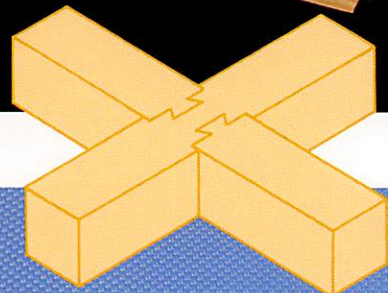
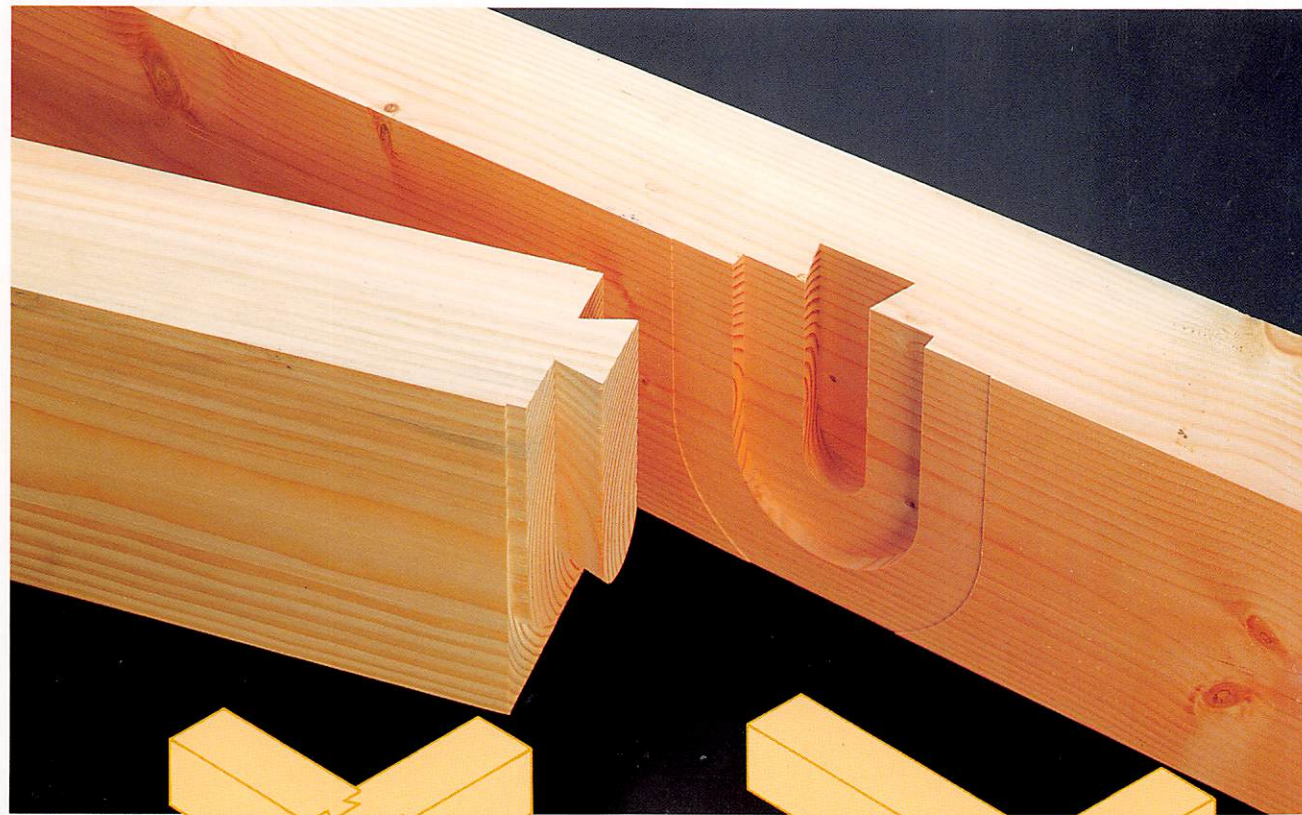


替刃の種類

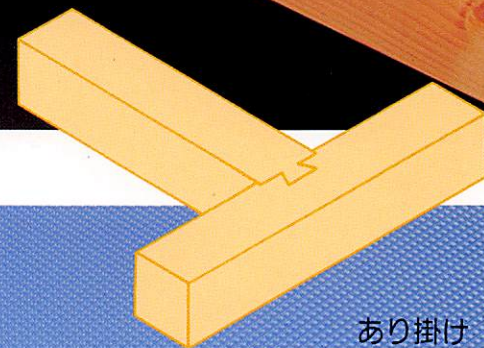
単位個数

	No.121	No.171	No.171-6	No.201-16	No.351-16	No.401-16
形状						
カマ継ぎオス用	2	10	—	—	—	—
カマ継ぎメス用	2	9	1	—	—	—
アリ掛け・オス用	2	2	—	—	—	2
アリ掛け・メス用	2	2	—	1	1	—

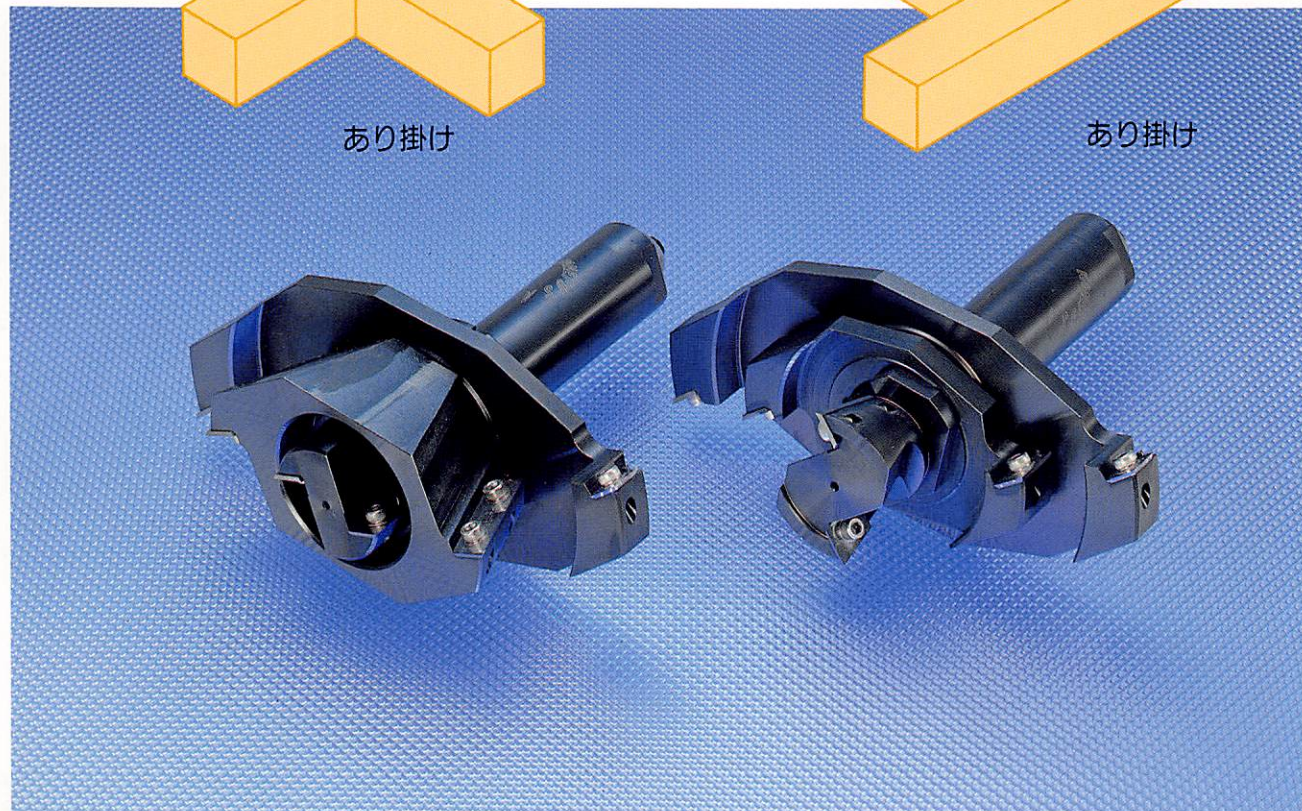
アリ掛けカッター



あり掛け



あり掛け



特長

●刃物寸法がいつも同じ。

再研磨をしない替刃式の為、いつまでも寸法の変化がなく、新品の切れ味を保ちます。

●耐久性の向上

クランプ式チップの為、ロー付品よりも硬いチップが使い、耐久性が大巾アップします。チップが摩耗したら使用してない他面の刃部を使って下さい。

※ご使用済の刃部はマジック等で印を付けておかれましては新刃との区別が出来便利です。

●刃物セットが簡単

正規にセットされたチップが摩耗したら、ネジをゆるめてはまずし、もう一面をセットしますが、外周方向は基準面に横方向はピンに当ててネジを締付けるだけで非常に簡単です。それでいて精度はピタリ出ています。

●切削肌は美しく静かな切削音

鏡面状に刃付された刃物で精度良くセット出来ますので、切削肌は非常に美しく、又切削音も静かで快適な作業が出来ます。

●ランニングコストの低減

エース仕口カッターに使われているチップは一部を除きエース標準チップが使える設計になっている為、チップ代も安くトータルのランニングコストは低減出来ます。

替刃セット方法

- 1) 出荷時セットされた状態で使用されたあと、ボルトをゆるめますがボルト穴に入った切削屑を先ずき出して下さい。(写真①)
 - 2) ボルト穴にT形レンチをさし込み、ネジをはずし使用してない他面の刃部をセットして下さい。尚、使用済の刃部はマジック等で印を付けておきますと未使用の箇所と区別が付きます。替刃のセットは外周方向には底の基準面に押しつけながら、横方向はピンに当てるだけでOKです。(イラスト②)そしてしっかりボルトを締め付けて下さい。(写真③)
 - 3) 替刃を本体に取付ける時は別図の替刃チップ取付位置図を確認して正規の位置へ取付けて下さい。(図④)
- ※ 補充用替刃チップは、別売りの当カッター用セットパック(写真④)を本品お買い上げの販売店でお求め下さい。尚単品(10枚入り)でお求めの場合は必要な替刃チップ№をご指定の上お申しつけ下さい。

