

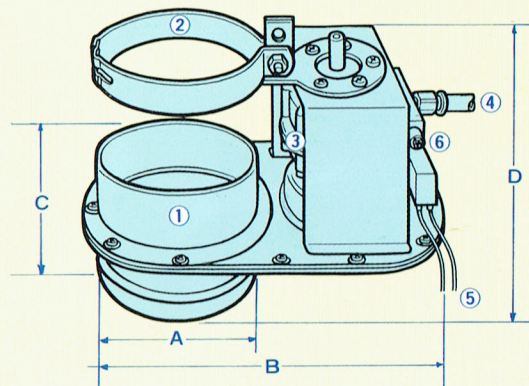
お客様のニーズにお応え **マサル** オートダンパーは機械の仕事と一体です。

AM型

シャット&オープン

- 操作は無用、機械の電源と連動できます。
機械のスイッチ ON……オートダンパーは自動的にオープン(開)
機械のスイッチ OFF……オートダンパーは自動的にシャット(閉)
- 操作は無用、複合機の制御盤と連動させることができます。
加工軸の駆動時点で、必要な集塵口のみダンパーはオープンとなり、
集塵設計上メインダクト、ファン、モーターは小形になり、集塵効率は大きく、集塵機は小さくて済みます。
- 既設の集塵装置で機械の増設にも簡単に対応できます。
マサルオートダンパーの取付でダクト補追工事のみで集塵効率を
ダウンさせる事なく、集塵効率を更にアップすることができます。

仕様寸法



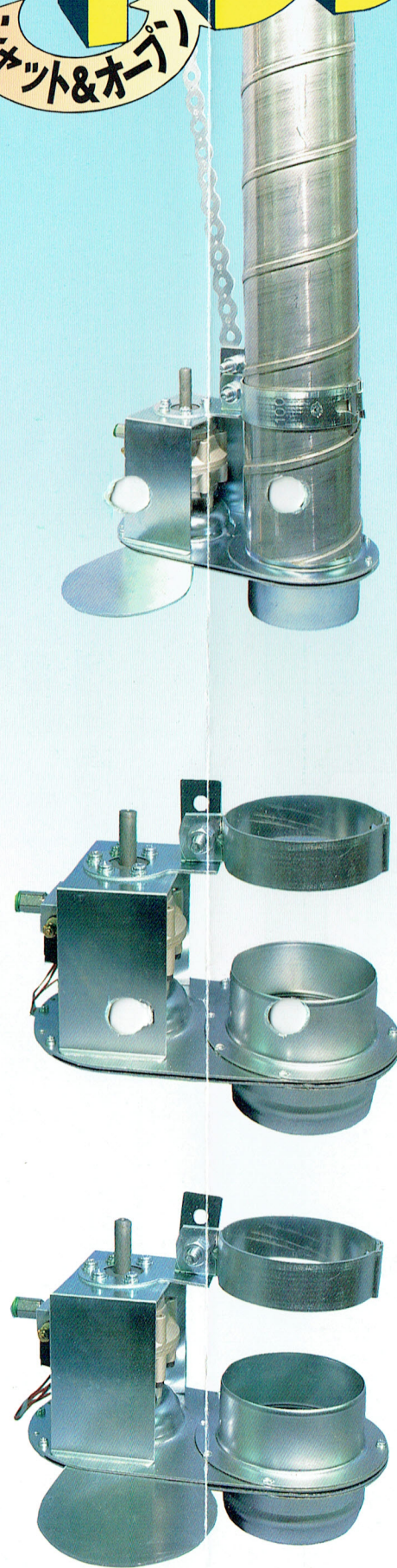
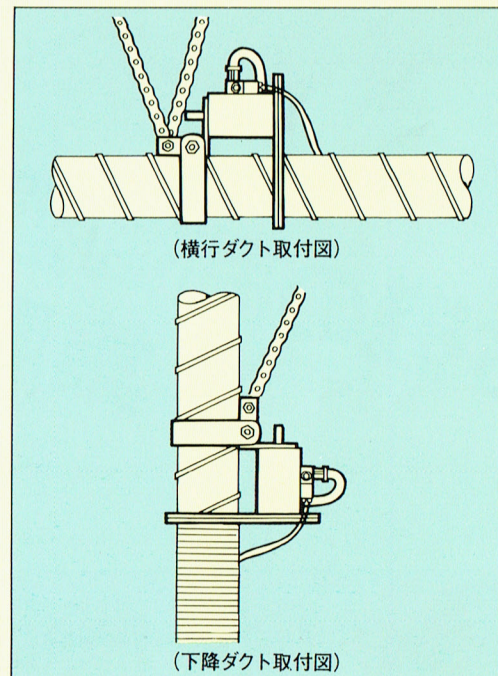
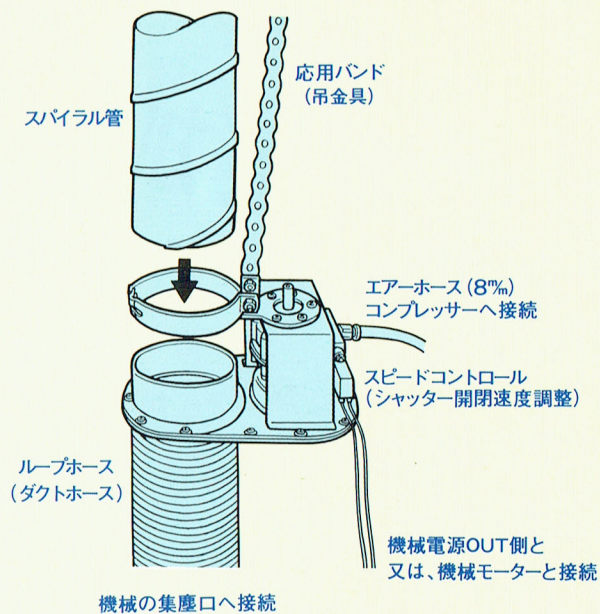
寸法表

型式	Aφ	B	C	D
AM-100	98	250	132	220
AM-125	123	275	160	240
AM-150	148	300	200	260

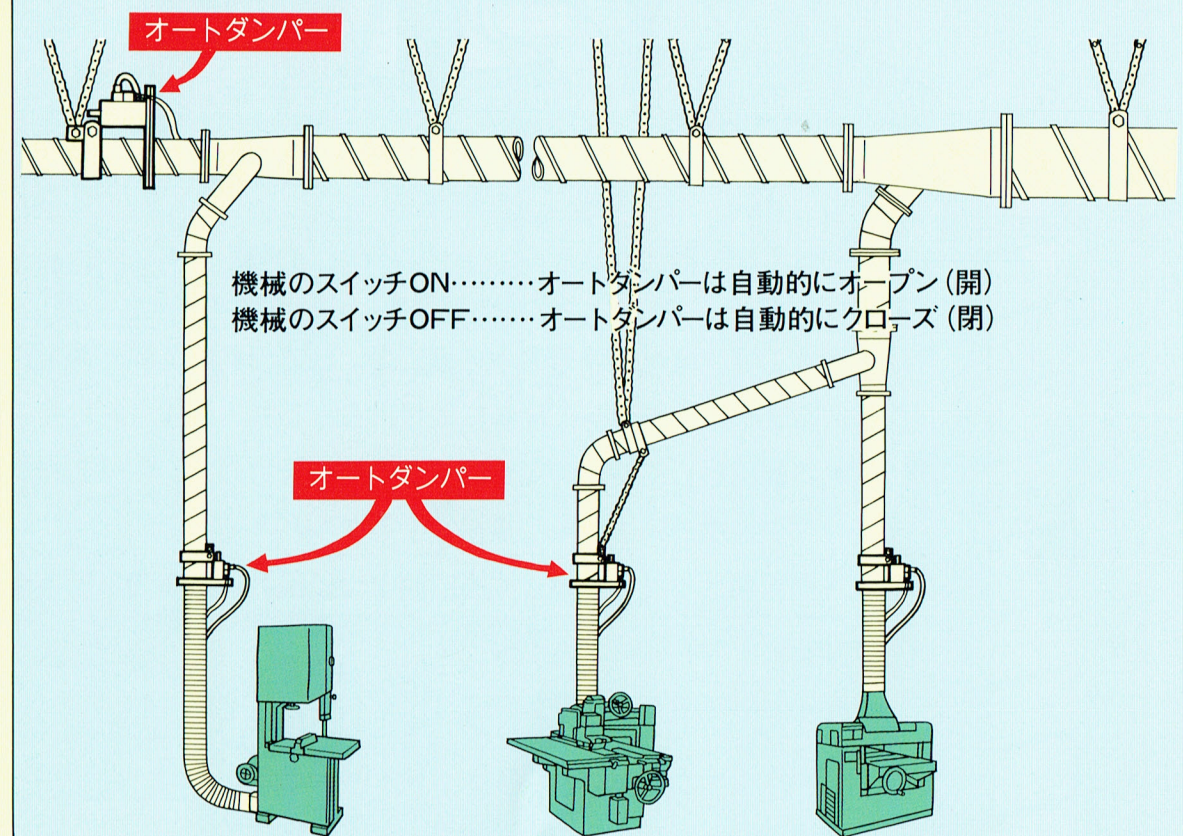
名称

① ダンパー本体	④ エアーホース(8mm) (空気圧2.5kg/cm ² 以上)
② ダクト支持金具	⑤ 電源(200V)
③ エアシリンダー	⑥ スピードコントロール(開、閉)

取付方法



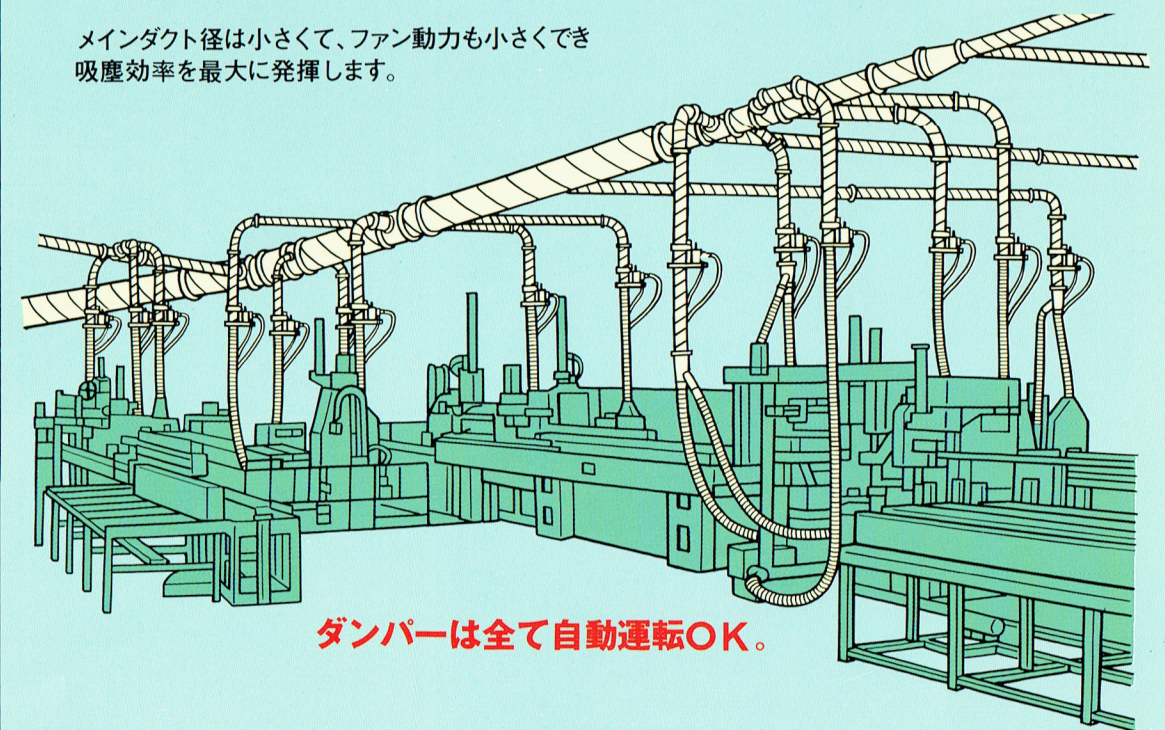
操作は無用 / 機械の電源と連動します。
使用機械の電源OFFで集塵口オートクローズ!



複合機の使用例

- マサルオートダンパーは複合機に取付けると最大の効果を発揮します。

メインダクト径は小さくて、ファン動力も小さくて
吸塵効率を最大に発揮します。



ダンパーは全て自動運転OK。

お客様のニーズにお応え…… **マサル スライド オートダンパー**

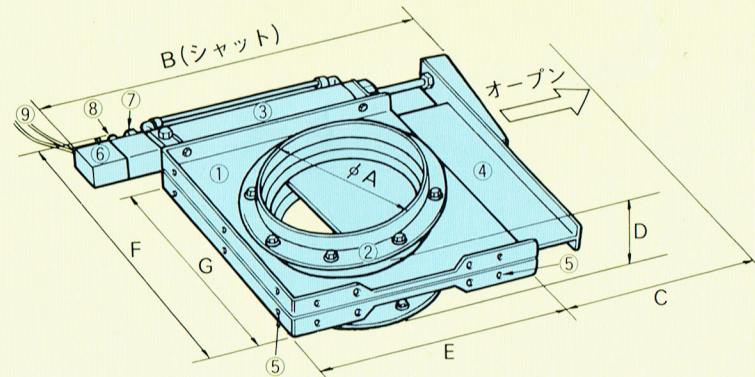
大口径ダクトから小口径ダクト用まで機種豊富……

MS型

- 操作は無用、機械の電源と連動できます。
機械のスイッチ ON……オートダンパーは自動的にオープン(開)
機械のスイッチOFF……オートダンパーは自動的にシャット(閉)
- 操作は無用、複合機の制御盤と連動させることができます。
加工軸の駆動時点で、必要な集塵口のみダンパーはオープンとなり、
集塵設計上メインダクト、ファン、モーターは小形になり、集塵効率は大きく、集塵機は小さくて済みます。
- 既設の集塵装置で機械の増設にも簡単に対応できます。
マサルオートダンパーの取付でダクト補追工事のみで集塵効率を
ダウンさせる事なく、集塵効率を更にアップすることができます。
- 大型ワイドサンダーのペーパー交換時大活躍
ワイドサンダーのスイッチをOFFにするだけでペーパーの交換OK

◆仕様

エアシリンダーは電磁弁付が標準です。
オプションで電磁弁無しのシリンダーも取り付けできます。ご指示下さい。



◆寸法表

★標準サイズ
以外も製作します。

型式	記号	φA	B	C	D	E	F	G
MS-125		129	375	150	110	247	278	208
MS-175		179	425	200	110	297	328	255
MS-200		204	425	200	110	297	353	283
MS-225		229	475	250	65	347	378	308
MS-250		254	475	250	65	347	403	333
MS-275		279	525	300	65	397	428	358
MS-300		304	525	300	65	397	453	383
MS-325		329	575	350	65	447	478	408
MS-350		354	575	350	65	447	503	433
MS-375		379	625	400	65	497	528	458
MS-400		404	625	400	65	497	553	483

◆名称

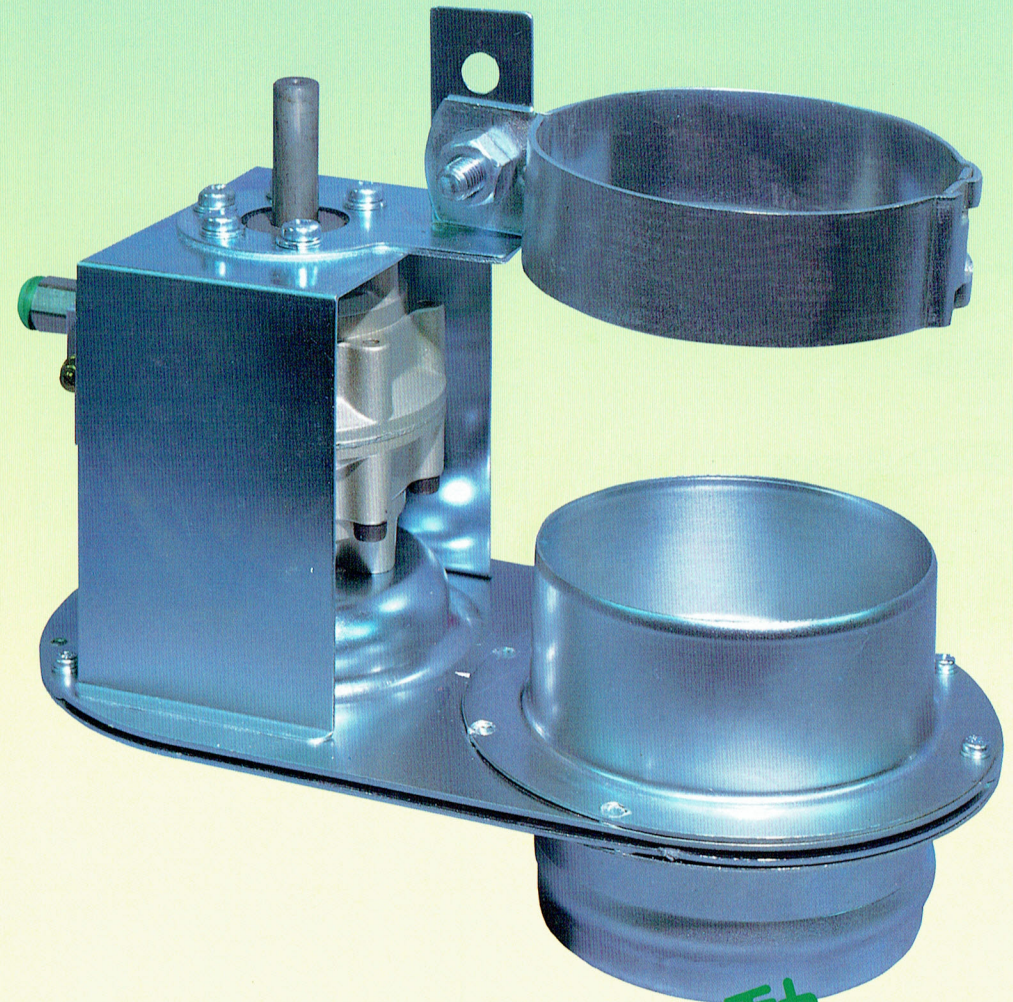
①	ダンパー本体
②	フランジ (相フランジ共)
③	エアシリンダー (電磁弁付が標準)
④	シャッター板
⑤	オートダンパー支持固定用ボルト穴 (φ8.5)
⑥	電磁弁 (100V又は200Vの指示願います)。
⑦	エアホース差込口 (8%) 空気圧2.5kg/cm以上
⑧	スピードコントローラー (開閉スピードの調整)
⑨	接続コード (電源又はモーターターミナルに2本線接続)

⊙寸法、仕様は改良の為、予告無く変更することがあります。御了承願います。

●集塵効率のアップ省力化に……

マサル AM型 オートダンパー
新・発・売

操作は無用
機械の電源と連動します。
(高い場所でもOK!)



複合機の制御盤と連動
集塵効率は倍加!



ZUITO INDUSTRY CO.,LTD.

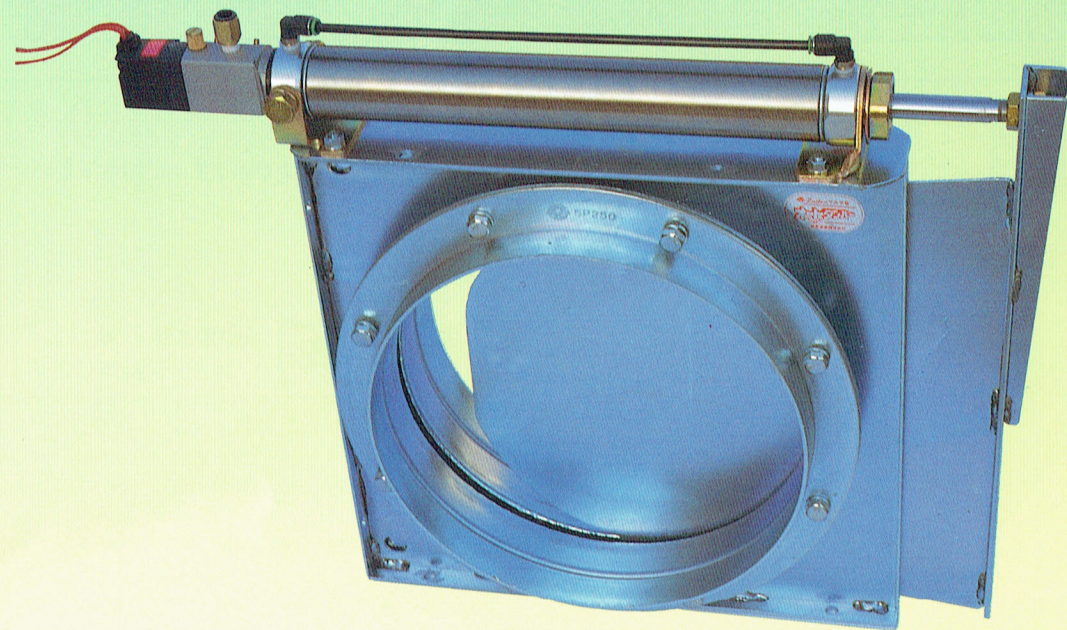
Zuitoの……集塵効率のアップ省エネ化に

スライド

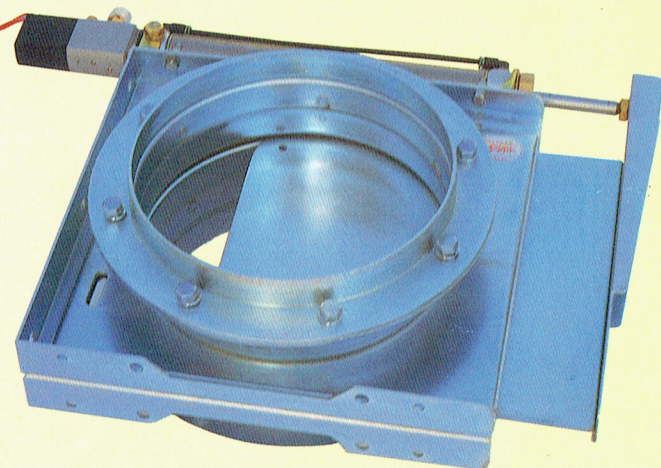
マサル
MS型

オートダンパー

ジェット&オープン



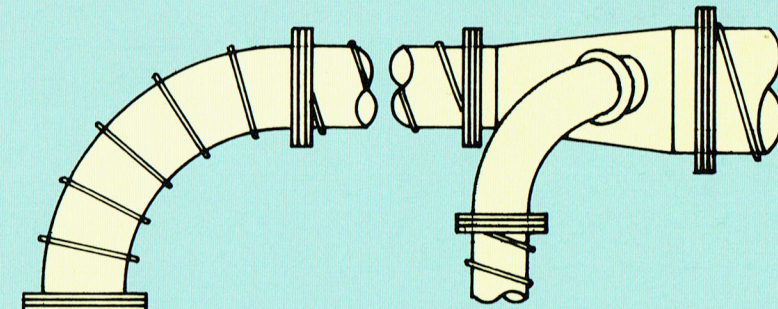
小口径から
大口径ダクトまで……



姉妹品としておなじみの

マサル号集塵・空調部品シリーズで……
(※集塵・空調・換気・排気のプラント設計・施工も致します。)

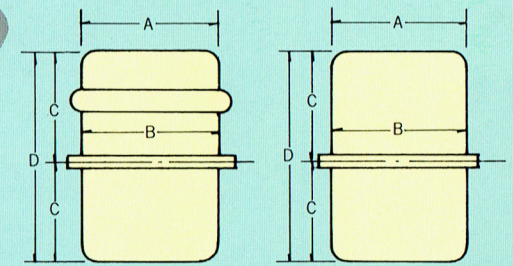
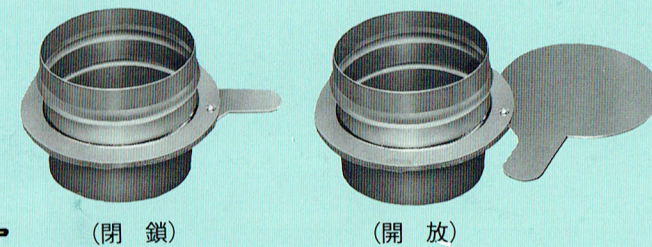
特許 **マサル号**
ダンパー



マサル号 特許ダンパー(集塵用・空調用)は……

- 木工場、製材工場その他各種工場に於ての集塵工事、各空気輸送、空調、冷暖房用のダクトに簡単に取付けられる様、製作されたものです。
- 集塵用として使用の場合はダクト用口元カウス、ホースバンドは不用、ダクトホースに簡単に接続できるダンパーです。
- 鋼板製メッキ付の為、丈夫で耐久力に優れ、量産の為価格が低廉です。

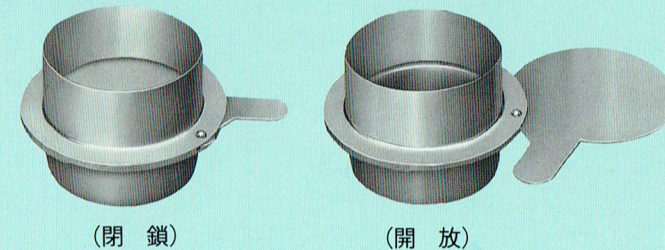
〈集塵用ダンパー〉— MSD型 —



MSD型

MSS型

〈空調用ダンパー〉— MSS型 —



寸法	記号	A φ	B φ	C	D
100 φ		97	100	45	90
125 φ		123	125	70	140
150 φ		150	150	80	160

↑
吸塵



マサル号製品総発売元
瑞東産業株式会社

〒544-0005 大阪市生野区中川2丁目2番3号
TEL (06) 6751-1431 FAX (06) 6754-0365

E-mail sales@zuito.co.jp
URL http://www.zuito.co.jp/