

# 木工るくる

WRA-150-AN  
WRA-075-AN  
WRB-04

くり抜く、削る



## 手工芸品を量産化できる 手軽な高性能機

### 1 能率、品質、作業性を高めた 「自動削り加工」です。

\* スイッチON、あとは削り板に沿って自動切削。板もの、深もの、棒ものからくりものまで、複雑で変化に富んだ加工物も高効率に均一化上りです。

\* WRA-150(2馬力)形、WRA-075(1馬力)には、「自動削り加工装置」のほか「手動送り削り加工装置」もあります。また、WRB-04(1/2馬力)形、WRA-02(1/4馬力)形は「手動送り削り装置付」です。

### 2 熟練不要。安全快適作業。

\* 作業はハンドルやレバー操作だけの削り加工ですから、誰がやってもムラのない均一仕上がりです。しかも、直接刃物を持つこともない安全作業ですから、パートの方でもOKです。

### 3 加工物(板物)の着脱は、スピーディーで傷をつけない「真空吸着式」です。

\* 棒物加工には「機械式チャック」が利用できます。

### 4 手軽な投資で新事業、事業拡大が図れます。

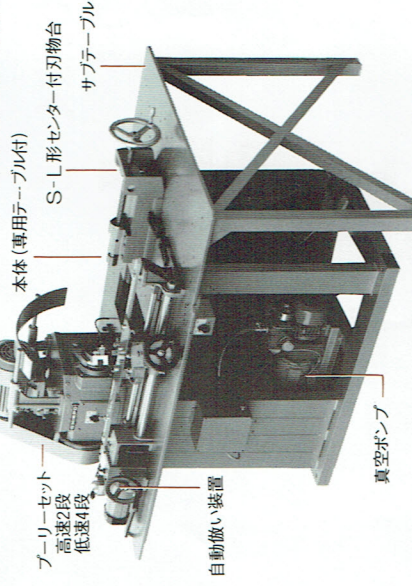
\* 100万円台の投資で、ねむっている素材も高付加価値の製品に仕上ります。

## 加工物の大きさや使用目的に応じて選べる シンポの木工るくるシリーズ

### ●プロタイプ

#### 2馬力形 WRA-150-AN形

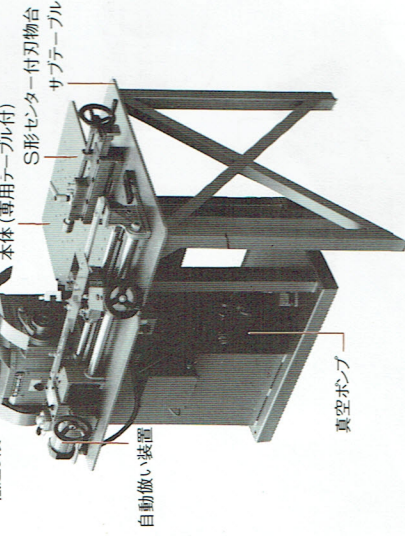
※写真は板物・棒物汎用タイプ



### ●プロタイプ

#### 1馬力形 WRA-075-AN形

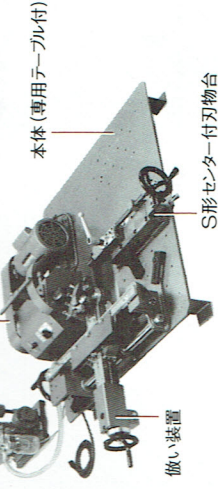
※写真は板物・棒物汎用タイプ



### ●エコノミータイプ

#### 1/2馬力形 WRB-04

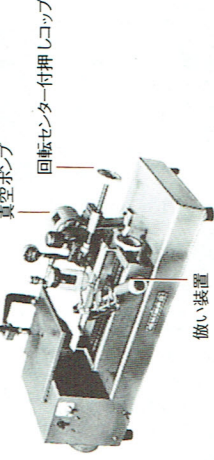
※写真は板物・棒物汎用タイプ



### ●ホビータイプ

#### 1/4馬力形 WRA-02

※写真は板物・棒物汎用タイプ



## 木工るくる基本装置セットの構成

| 機種                                 | 種        | タイプ      | 本体専用テーブル付 | 本体セット  |                       | 真空中ポンプ KPS-3 | 自力ホルダー付 R-400LX | 刃物台     |           | 紙 | 石 | 工具 | 成形用加工セット         |
|------------------------------------|----------|----------|-----------|--------|-----------------------|--------------|-----------------|---------|-----------|---|---|----|------------------|
|                                    |          |          |           | サブテーブル | プーリーセット<br>高速用<br>低速用 |              |                 | S形センター付 | S-L形センター付 |   |   |    |                  |
| WRA-150-AN<br>(2馬力)                | 板物専用     | 板物専用     | ●         | ●      | ●                     | ●            | ●               | ●       | ●         | ● | ● | ●  | 別売<br>(下記<br>参照) |
| ●板物最大φ450×厚120mm<br>●棒物φ350×長360mm | ●板物・棒物汎用 | ●板物・棒物汎用 | ●         | ●      | ●                     | ●            | ●               | ●       | ●         | ● | ● | ●  | ●                |
| WRA-075-AN<br>(1馬力)                | 板物専用     | 板物専用     | ●         | ●      | ●                     | ●            | ●               | ●       | ●         | ● | ● | ●  | ●                |
| ●板物最大φ300×厚80mm<br>●棒物φ160×長304mm  | ●板物・棒物汎用 | ●板物・棒物汎用 | ●         | ●      | ●                     | ●            | ●               | ●       | ●         | ● | ● | ●  | ●                |

注1) 上記木工るくる基本装置セットは、一般的標準部品を組み合わせています。加工物の内容により組み合わせ変更が生じる場合もあります。

注2) 基本装置セット以外に加工物専用部品をお求めにならない加工はできません。(下記参照)

注3) 板物専用タイプとは、茶托、盆、菓子器等、外径に対して板厚が薄いものを加工するタイプ。

注4) 板物、棒物汎用タイプとは、板物はもちろんのこと花びん、こけし等、タテ木も加工できるタイプ。

\*ご希望の加工物名、サイズをシンポ本社・工芸センター又は最寄りの営業所までお申しつけください。詳細見積明細書を提出させていただきます。

## 代表的な加工物の「成形用加工セット」のほんの1例(別売)

| 加工物名とサイズ                   | セット内容   |
|----------------------------|---|
| 茶たたく<br>外径4寸(12cm)         | ●外面吸着板(フランジ付).....1個<br>●内面吸着板(フランジ付).....1個  |
| 深盆<br>外径1尺(30cm)           | ●外面吸着板(フランジ付).....1個<br>●内面吸着板(フランジ付).....1個<br>●5吋スクロールチャック(フランジ付).....1個                    |
| 盆・菓子器(身)<br>外径8寸(24cm)     | ●外面吸着板(フランジ付).....1個<br>●内面吸着板(フランジ付).....1個<br>●5吋スクロールチャック(フランジ付).....1個                    |
| 花びん<br>外径 12cm<br>高さ 18cm  | ●棒用爪φ85.....1個<br>●5吋スクロールチャック(フランジ付).....1個<br>●特殊センターキヤップ.....1個<br>●穴ぐりバイセットφ50. AA.....1式 |
| 一輪差し<br>外径 8.5cm<br>高さ 5cm | ●棒用爪φ55.....1個<br>●5吋スクロールチャック(フランジ付).....1個<br>●特殊棒用爪.....1個<br>●特殊センターキヤップ.....1個           |

注1) 上記加工物は一例です。その他の加工物、サイズにつきましては、ご相談ください。  
注2) 菓子器8寸(ストレート)とは、身の側面が底面に対しては直角に立ちあがっている形状に限る意味です。  
注3) ご注文の際は、加工物の図面、又は、サンプルを提示してください。

# シンポは素材どりから仕上げまで木工芸に

# 関する全ての機械・装置を揃えています。

今、「木」製品が新しい  
 木目の美しさと塗りの艶。格調  
 の器から日用品まで「用」と「美」  
 を合わせもつ「木工芸」の数かず。  
 長い年月を経て造られた自然素  
 材のもつ本物の味わい「木」製品  
 が今、注目されています。

## 「木」を活かすメリット

- ★ 端材、小径木が素材として活用でき、付加価値を高められる。
- ★ 特産品製作の村おこし事業にうってつけ。
- ★ 各種学校の造形教育、機能回復訓練に最適。
- ★ 100万円台の投資で、新事業、事業拡大が図れる。

シンポは全工程の  
 木工機械・装置を  
 自信をもって、ご  
 提供します。

- ① 木工ろくろ2000台の最多販売実績です。
- ② 経験豊富な木工芸インストラクタが技術指導を行います。
- ③ デミング賞・日本機械学会賞を受賞。品質・技術とも万全で、いつまでも安心してご使用いただけます。



昭和44年 デミング賞 昭和52年 日本機械学会賞

### 9. 塗装仕上げをする

★シンポの磨きろくろを使えば…

- 木地の磨き、漆器の塗り・研ぎまでこなせる無段変速形
- 簡単に心出しができるセンター出しアタッチメントも用意。  
\* テーブル(傾斜形)と(水平形)の2種

② 12ページ

### 7. 内面を削る

★シンポの倣い装置付木工ろくろを使えば…

- 複雑で変化に富んだ加工物も難なく加工
- 誰でも均一仕上りの熟練不要
- 直接刃物をもつこともない安全作業  
\* 2馬力形～1/4馬力形まで

⑤ 5ページ

### 1. 原木を伐採する

### 2. 原木を製材し乾燥させる

★シンポの丸カット帯鋸盤を使えば…

- 丸板の素材どりが簡単。全自動でま～るくカット。
- 熟練不要、作業は安全、女性でもOK。  
\* 加工径φ95～φ450mm

④ 14ページ

### 4. 材料どりを

★シンポの荒取り装置を使えば…

- 素材の本身がそっくり再利用できる(クリ抜き方式)でムダがない。
- 鎌形刃物で切り落す簡単なハンドル操作。  
\* 素材厚50mm以下ならφ500mmまでセット可能  
\* 抜きどり素材φ161～φ250mm、厚最大110mm

⑨ 9ページ

## 6. 外面を削る

## 5. 乾燥させる

## 目次

木工芸の加工工程と機械・装置 …… 1・2

加工例 …… 3

加工に応じて選べるシンポの木工機械・装置システム …… 4

木工ろくろ …… 5～7

(自動)倣い装置  
倣いゲージ板 …… 8

刃物台  
荒取り装置  
穴ぐり装置 …… 9

バイト、ホルダー、砥石 …… 10

チャッキング器具 …… 11

磨きろくろ …… 12・13

丸カット帯鋸盤 …… 14・16

工房設備プラン例 …… 17・18

