

20ZXGNシリーズが名称を新たに、  
新規ルータ軸を搭載しモデルチェンジを実現!!

# ZXGN

スタンダードNCルータ〈NCルータ〉

高剛性テーブルと移動フレームをベースとし  
高精度な切断加工を実現!  
最大2軸搭載可能で多彩な切削加工に対応しています。



ルータ軸



丸鋸軸



両頭水平ルータ軸

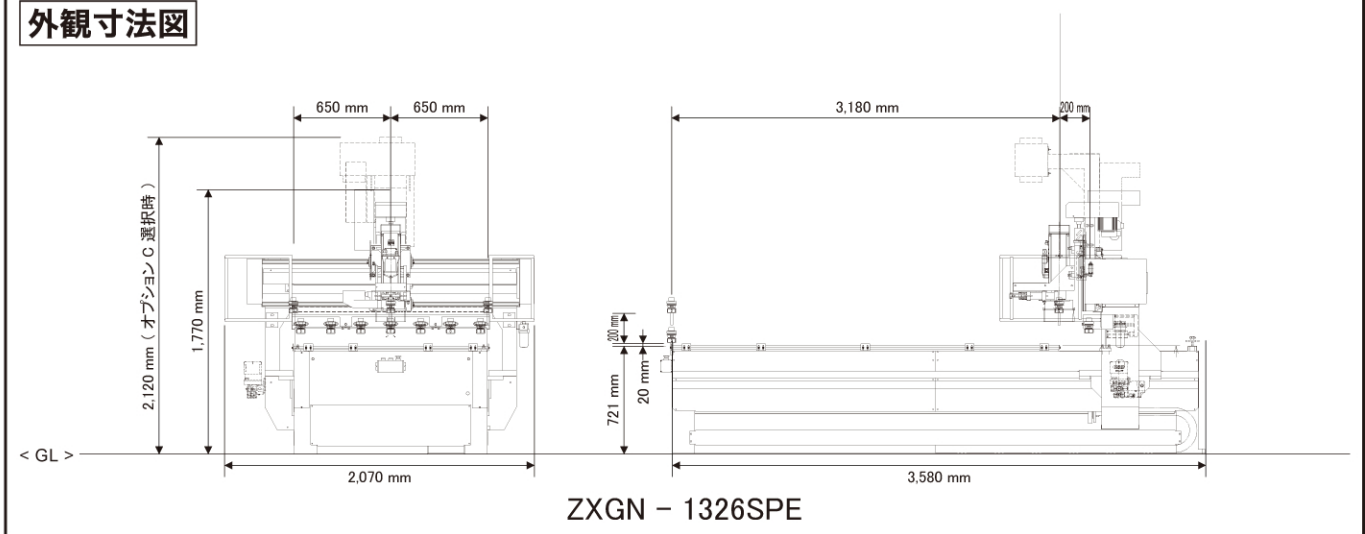
加工のニーズに対応するため4種の加工ヘッドを用意。  
加工軸は最大2軸まで搭載することができるので目的に応じた選択が可能。  
制御は「SNC-USB-LAN」と「FANUC制御」の2タイプで、「SNC-USB-LAN」は主軸構成を問わず、  
従来のSNCの計算速度をさらに向上させ微小分割プログラムの追随性を高めます。

最新の情報は  
こちらから





## 外観寸法図



## ZXGN 仕様例

機械名称	ガントリー型 NCルータ	
機械型式	ZXGN - 1326SPE	
テーブル寸法 (幅 × 奥行)	1,300 mm × 2,600 mm	
テーブル高さ	丸穴式吸着テーブル (最外周のみ角穴)	
主軸移動量	X軸 : 1,300 mm ・ Y軸 : 2,600 mm ・ Z軸 : 200 mm	
最大送り速度	X軸・Y軸 : 24m/min / Z軸 : 6m/min	
主軸	モーター容量	6.6 kW ATC ルータ軸 (HITECO社製)
	回転数	1,500 ~ 24,000 min <sup>-1</sup>
ツールホルダ	HSK-63F	
制御装置	SNC - USB - LAN	
制御軸数	3軸	
機械寸法 (幅 × 奥行 × 高さ)	2,070 mm × 3,580 mm × 1,770 mm	
機械重量	2,700 kg	

## ■ 標準装備 (SNC - USB - LAN3 制御システム)

- ・ ATC装置 (取置きツールホルダー7個)
- ・ 主軸用エアノズル 2本
- ・ Y軸グリズ式自動給油装置
- ・ 電源ブレーカー
- ・ テーブル前スイッチボックス
- ・ 吸着用プロワー (7.5kW)

注1) 機械操作中の材料の転倒、飛散による人身事故については、当社は一切の責任をおいせん。

注2) 使用刃物は、一切付属しておりません。

注3) 機械後部の立ち入りは大変危険です。立入禁止エリアを設置してください。

注4) 本仕様および外観形状については、予告なく変更する場合がありますのでご了承ください。

ものづくりの新しい未来を拓く。

# シンクス株式会社

本社 〒421-0211 静岡県焼津市吉永125番地  
TEL (054) 662-1711 / FAX (054) 662-1766

ホームページ、Instagramにて、弊社の情報  
や展示会の情報などを随時配信しております。

QRコードを読み込めない場合、  
<http://www.shinx.co.jp>  
よりアクセスしてください。

※掲載されている情報は、2019年4月現在の物です。



ホームページ  
QRコード

Instagram  
QRコード